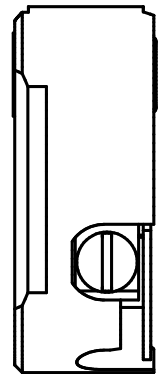
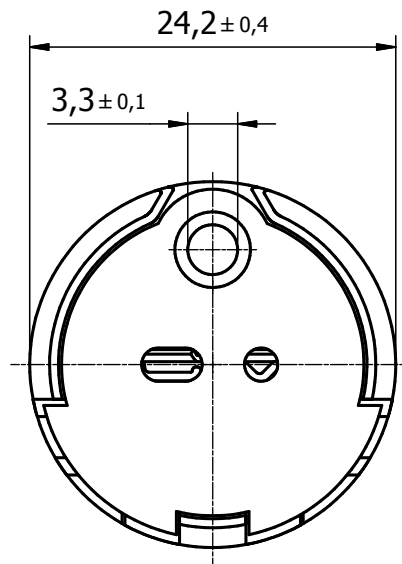


(1:1)



Alle Rechte zur Mitteilung und Verwertung dieser Zeichnung bleiben uns vorbehalten.

Zeichnung durch Reproduktion nicht maßstabsgerecht!
Due to reproduction drawing not to scale!

Tolerierung nach DIN 7167

Allgemeintoleranzen nach DIN ISO 2768-m-K
Allgemeintoleranzen Keramik nach DIN 40680-m

	Datum	Name
Gez.	04.09.2002	Böhme
Gepr.	08.05.2007	Willnat



BENDER & WIRTH
GmbH & Co
D-58566 Kierspe

Maßstab
2:1

Fassung GX5.3 / GY6.35

Werkstoff Keramik	Teil Nr. 11692	Wz. Nr.
Ers. für Z05.921/2309	Art. Nr. 921	Z. Nr. 921/11692
Datum . . .	Name	Revision 0
Ers. durch		