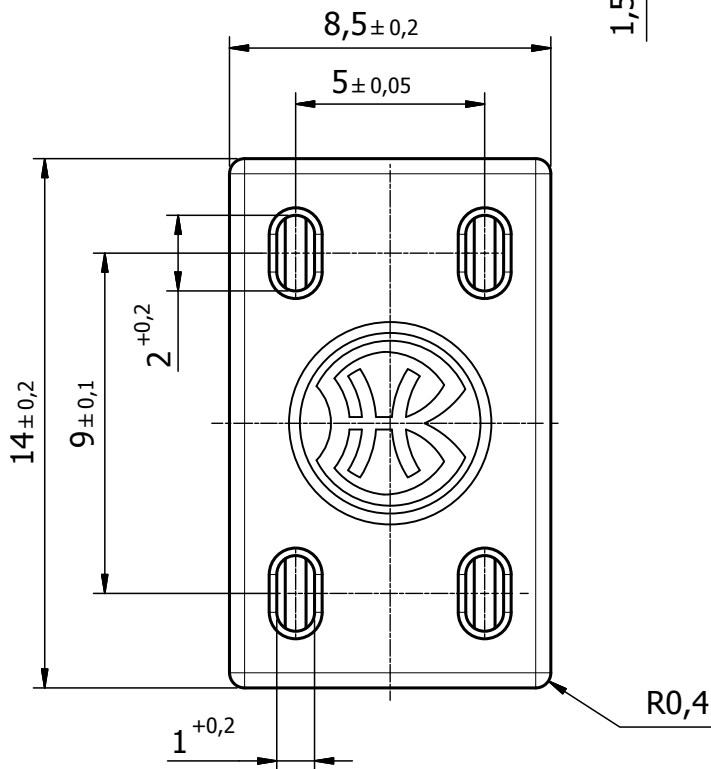
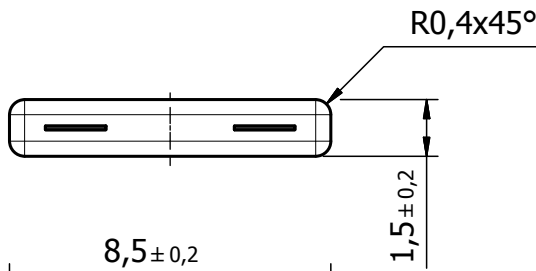


Kontakt : CuSn6
 Isolator : TPE, UL94V-0, -55°C - 100°C
 Farbe : Grau

Contact : CuSn6
 Isolator : TPE, UL94V-0, -55°C - 100°C
 Color : Grey

RoHS Konform

Verbinder dient ausschließlich der elektrischen Verbindung
 Connector is used exclusively for electrical connection



(2 : 1)

Alle Rechte zur Mitteilung und Verwertung dieser Zeichnung bleiben uns vorbehalten.

Zeichnung durch Reproduktion nicht maßstabgerecht!
 Due to reproduction drawing not to scale!

Tolerierung nach DIN 7167
 Allgmeintoleranzen nach DIN ISO 2768-m-K
 Allgmeintoleranzen Keramik nach DIN 40680-m

	Datum	Name
Gez.	10.10.2013	Papini
Gepr.	31.01.2014	Papini



BENDER & WIRTH
 GmbH & Co
 D-58566 Kierspe

Maßstab
5:1 **Verbinder B-t-B 2/5**

Werkstoff TPE/CuSn6	Teil Nr. 43994	Wz. Nr.
Ers. für	Art. Nr. 425	Z. Nr. 425/43994
Datum 10.10.2013	Name	Revision 0
Ers. durch		